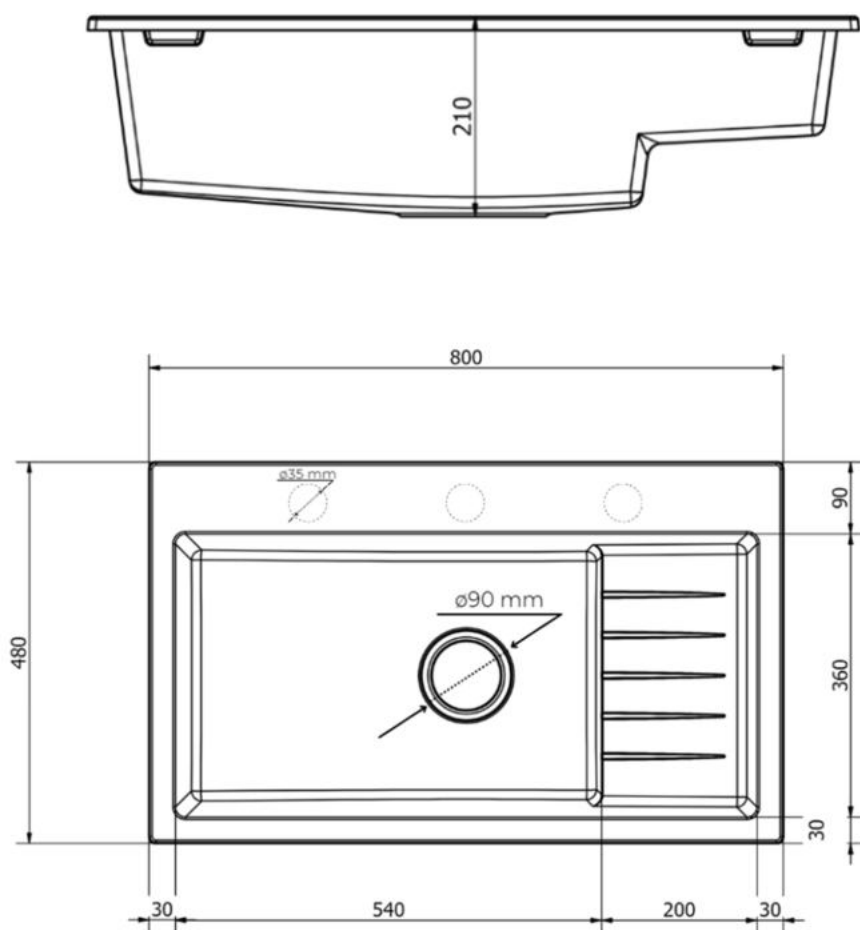


# RONA



1. Așezați chiuveta în poziția dorită pe blatul de lucru cu vasul în sus și trasați o linie în jurul său.
2. Marcați o linie de tăiere la aproximativ 1 până la 1,5 cm în interiorul marginii liniei trasate și tăiați-o cu un ferăstrău pendular sau alt instrument.
3. Utilizați silicon sau alt material de etanșare pentru a instala chiuveta.
4. Așezați chiuveta pe blatul de lucru curat, degresat și apăsați-o uniform - pentru un rezultat mai bun o puteți îngreuna cu ceva.

